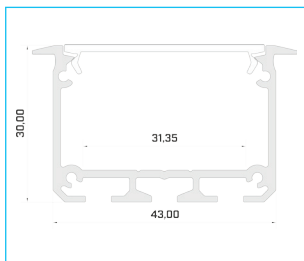


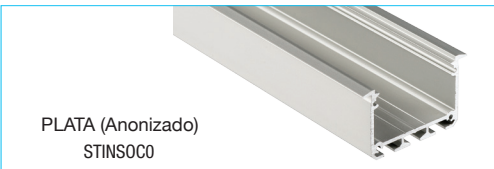


PERFIL INSO

Tipo	PERFIL SUPERFICIE
Medidas (mm)	2020
Tira de LED	31,35 mm



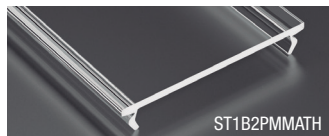
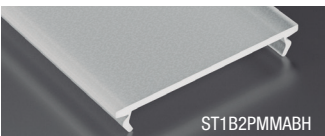
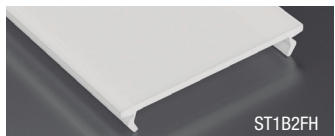
ACABADOS

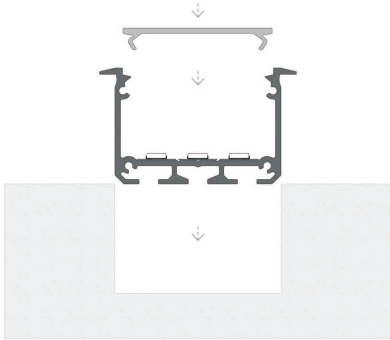


TAPAS

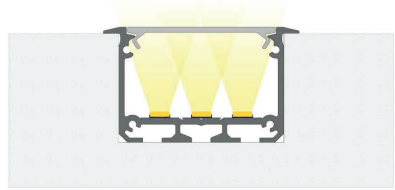


ACCESORIOS

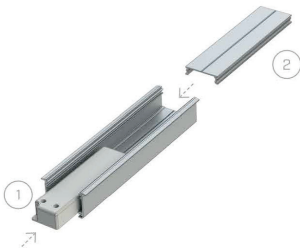




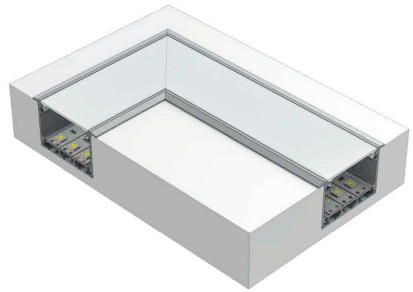
Instrucciones de instalación en ranura del perfil INSO con la cubierta ancha



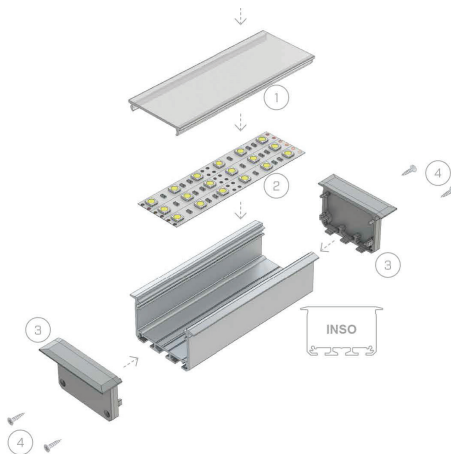
Resultado final del montaje en ranura del perfil INSO con la cubierta ancha



Montaje de los elementos del sistema de iluminación que utilizan el perfil INSO y (1) una tira de LED de alimentación, (2) perfil MODI para montaje



Conexión en el interior de los perfiles de apertura en un ángulo de 90 grados



Esquema de montaje del Perfil Y
 (1) Tapa ANCHA
 (2) Tres tiras de LED,
 (3) los casquillos de extremo
 (4) tornillos de montaje para tapones