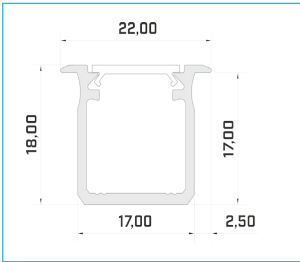


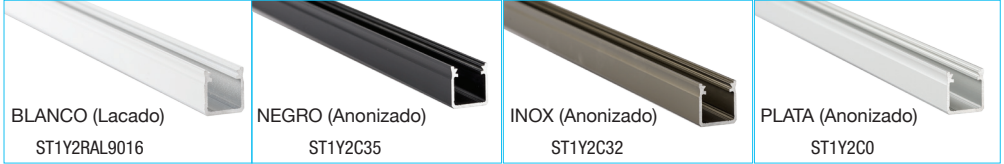


## PERFIL Y

Tipo	<b>PERFIL SUPERFICIE</b>
Medidas (mm)	<b>2020</b>
Tira de LED	<b>hasta 12mm</b>



### ACABADOS



### TAPAS

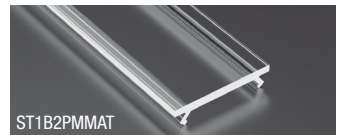
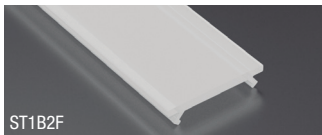
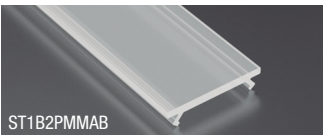


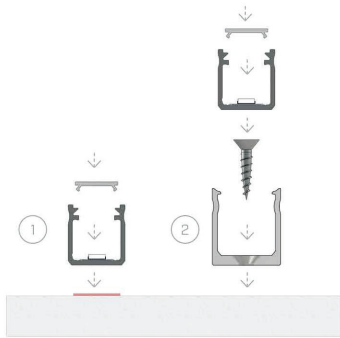
### ACCESORIOS

Clip de montaje con una cobertura básica

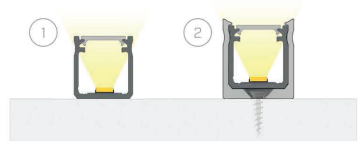


Blanca	Negra	Transparente	Transp. High
ST1UHW C	ST1UHBC	ST1UHTC	ST1UHTCH

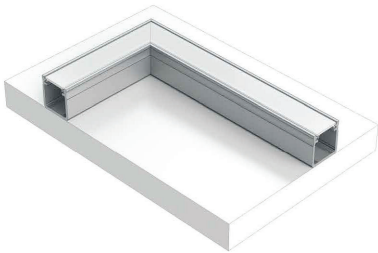




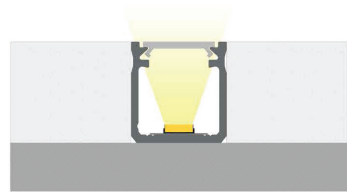
Instrucciones de instalación de perfil Y con una cobertura básica usando (1) cinta de doble cara, (2) un pasador de ensamblado y tornillo



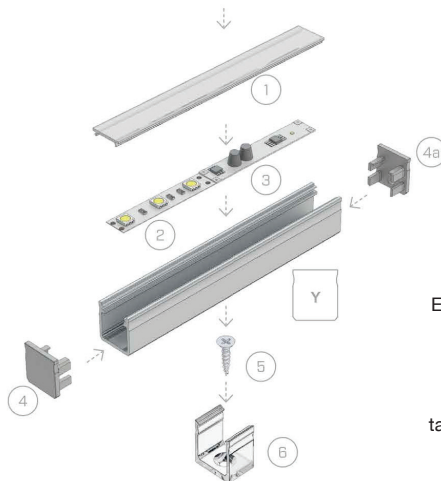
Resultado final del montaje del perfil Y con una cobertura básica usando (1) cinta de doble cara, (2) un pasador de ensamblado y tornillo



Conexión de perfiles Y con una cobertura básica a 90 grados



Resultado final de la instalación del perfil Y montado con la cubierta básica entre tablas



Esquema de montaje del Perfil Y  
 (1) una cobertura básica,  
 (2) una tira de LED,  
 (3) un interruptor sin contacto,  
 (4) tapa de extremo sin orificio,  
 (4a) tapa de extremo con orificio,  
 (5) tornillo,  
 (6) clip de montaje