



**EMERGENCIA OP**  
**75/100/150**  
**SUPERFICIE / EMPOTRABLE**

Lámpara: LED STRIP  
Voltaje/Frec: 230VCA  
Carga: 24H

Baterías libres de mantenimiento



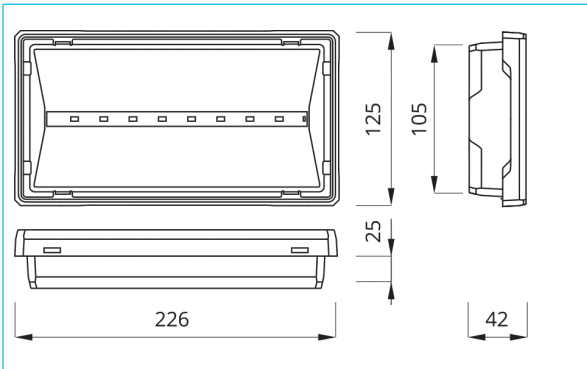
**EMERGENCIA OP 75/100/150**

Materiales	<b>POLICARBONATO BLANCO</b>
Montaje	<b>SUPERFICIE PARED/TECHO</b> Opcionalmente EMPOTRADA
Tensión	<b>220-240VAC / 50/60Hz</b>
Fuente de luz	<b>LED STRIP 70/100/150Lm</b>
Carga	<b>24H</b>
Baterías	<b>1H NI-CD BATERÍAS HT</b> <b>Libres de mantenimiento</b>
Clase	<b>II</b>
Índice de protección	<b>IP22 IP44</b>
Temperatura trabajo °C	<b>0 +40</b>
Conectores	<b>3x2.5 mm²</b>
Garantía	<b>2 AÑOS</b>

Info adicional

Indicador LED de carga y alimentación.  
Protección electrónica contra descarga completa de batería.  
Compatible con especificaciones estándar: EN-60598, EN-1838.  
Distancia de visualización - 20m

107x207mm



Ref.ST70OP	70 Lm
Ref.ST100OP	100 Lm
Ref.ST150OP	150 Lm

