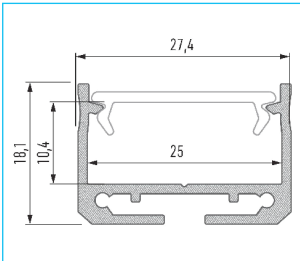




PERFIL DILEDA

Tipo	PERFIL SUPERFICIE
Medidas (mm)	1000, 2020, 3000
Tira de LED	2x12mm



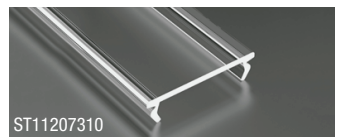
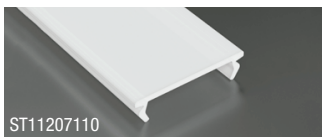
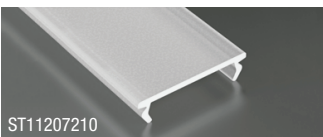
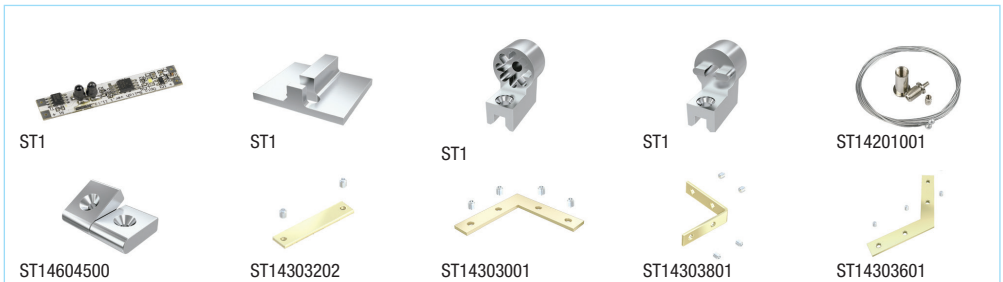
ACABADOS

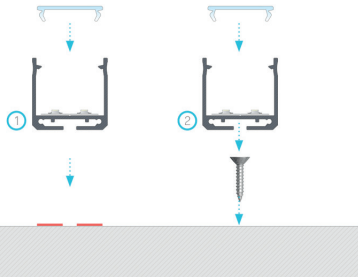


TAPAS

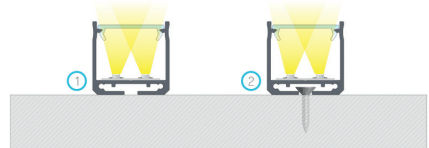


ACCESORIOS

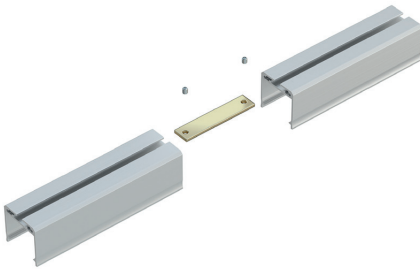




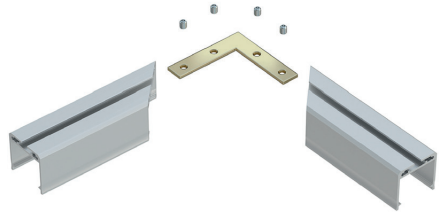
Instrucción de montaje de perfil DILEDA con difusor DOUBLE usando (1) tira de doble cara, (2) tornillo de montaje.



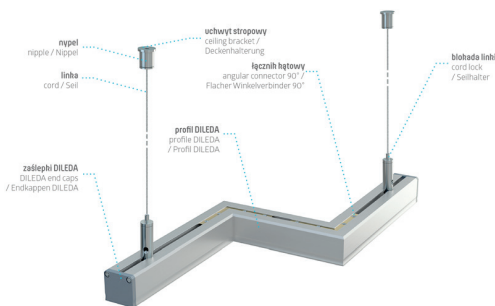
El resultado final de montaje de perfil DILEDA con difusor DOUBLE usando (1) tira de doble cara, (2) tornillo de montaje.



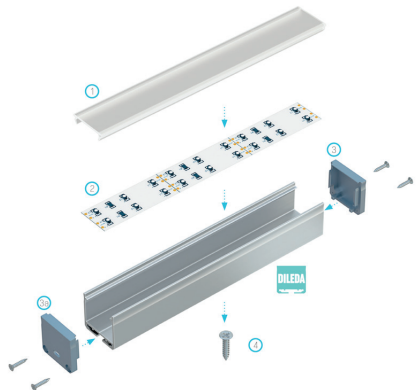
Conexión de perfiles DILEDA usando conector recto.



Conectando perfiles DILEDA usando conector angular.



Montaje de perfil DILEDA como el elemento de lámpara colgante.



Esquema de montaje de los elementos del sistema de iluminación usando perfil DILEDA y (1) difusor DOUBLE, (2) tiras LED, (3) tapón sin agujero, (3a) tapón con agujero y (4) tornillo de montaje.