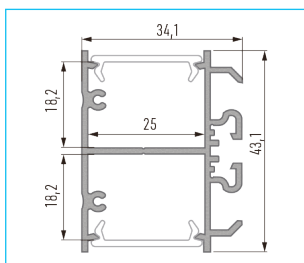




PERFIL DOPIO

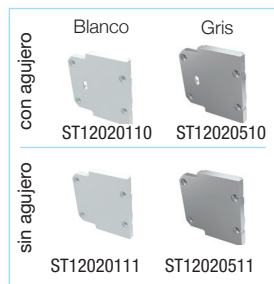
Tipo	PERFIL SUPERFICIE
Medidas (mm)	1000, 2020, 3000
Tira de LED	4x12 mm



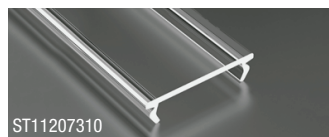
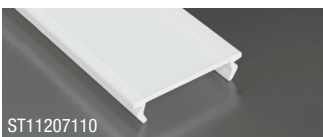
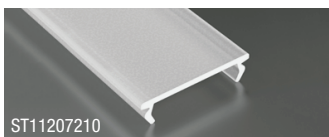
ACABADOS



TAPAS



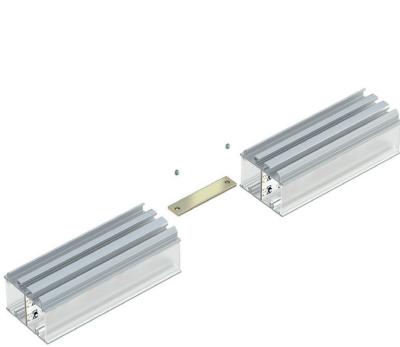
ACCESORIOS





Instrucción de montaje de perfil DOPIO con difusor DOUBLE usando el tornillo de montaje y perfil de montaje TALIA M1.

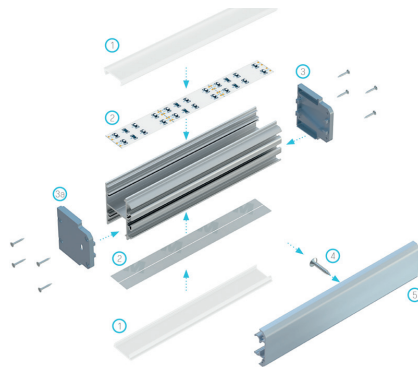
EL resultado final de montaje de perfil DOPIO con difusor DOUBLE usando el tornillo de montaje y perfil de montaje TALIA M1.



Conectando perfiles DOPIO usando conector recto.



Conectando perfiles DOPIO usando conector angular.



Esquema de montaje de elementos de sistema de iluminación usando perfil DOPIO y (1) difusor DOUBLE, (2) tiras LED, (3) tapón sin agujero, (3a) tapón con agujero, (4) tornillo de montaje, (5) perfil de montaje TALIA M1.