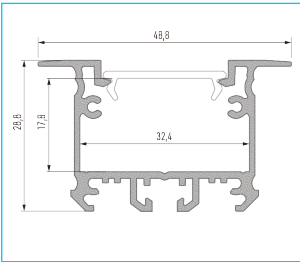




PERFIL INTALIA

Tipo	PERFIL EMPOTRAMIENTO
Medidas (mm)	1000, 2020, 3000
Tira de LED	2x12 mm



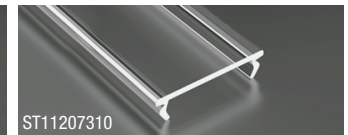
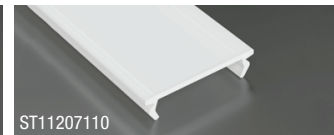
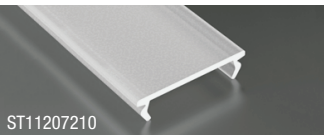
ACABADOS

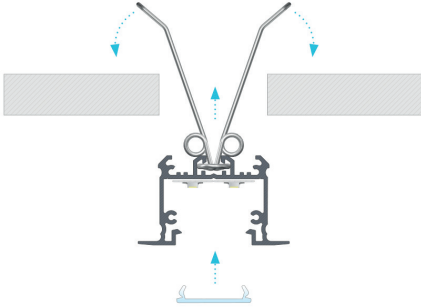


TAPAS

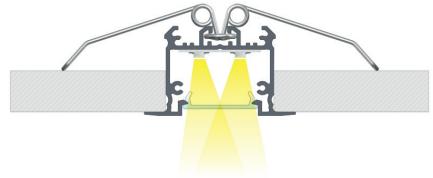


ACCESORIOS

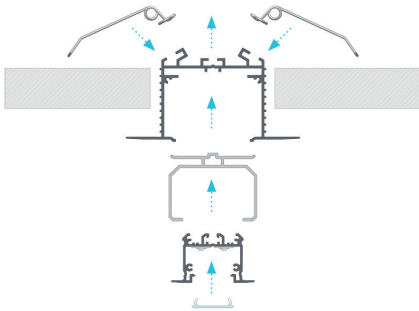




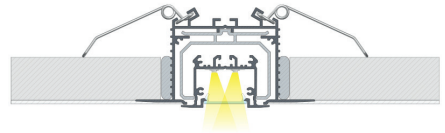
Instrucciones de instalación de perfil iTALIA con difusor DOBLE.



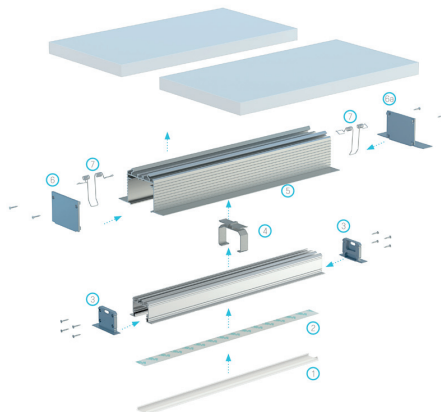
El resultado final de montaje de perfil iTALIA con difusor DOBLE usando muelle de montaje.



Instrucción de montaje de perfil iTALIA con difusor DOBLE usando conector entre perfiles TALIA, perfil de montaje TALIA 3 y el muelle de montaje.



El resultado final de montaje de perfil iTALIA con difusor DOBLE usando conector entre perfiles TALIA, perfil de montaje TALIA M3 y el muelle de montaje.



El esquema de montaje de elementos de sistema de iluminación de techo usando perfil iTALIA, (1) difusor DOBLE, (2) tiras LED, (3) tapones con agujeros, (4) conector entre perfiles TALIA, (5) perfil de montaje TALIA M3, (6) tapón TALIA M3 con acabado recto, (6a) tapón TALIA M3 con acabado completo, (7) muelle de montaje.