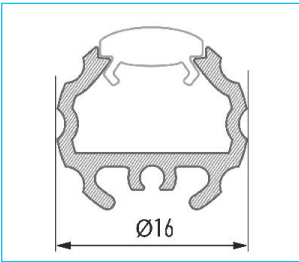




PERFIL MICO

Tipo	PERFIL SUPERFICIE
Medidas (mm)	1000, 2020, 3000
Tira de LED	10 mm



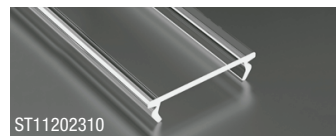
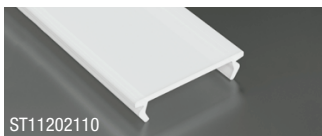
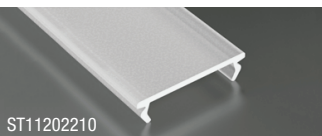
ACABADOS

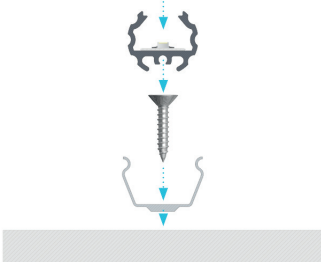


TAPAS



ACCESORIOS

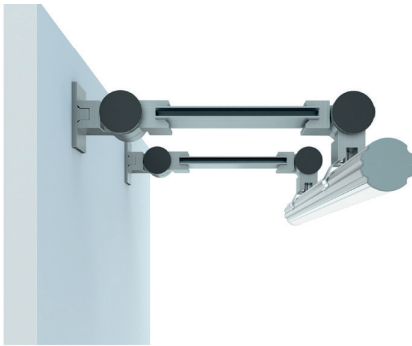




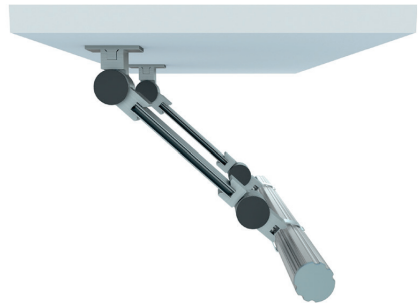
Instrucciones de instalación del perfil redondo MICO con difusor SLIM LENS 15 y el grapa de sujeción MICO de metal.



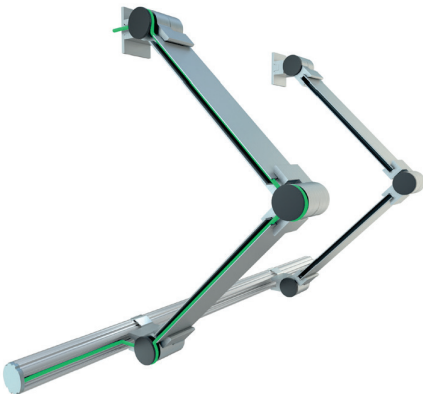
El resultado final de instalación de perfil redondo MICO con difusor SLIM LENS 15 y grapa de sujeción MICO de metal.



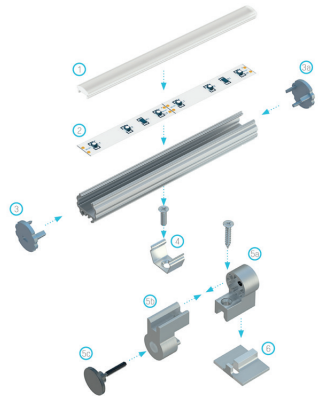
Ejemplo de instalación de perfil MICO en la pared usando el sistema articulado.



Ejemplo de instalación del perfil MICO en el techo usando el sistema articulado.



Instrucción de cables de suministro de energía en sistema articulado para el perfil MICO, usando perfil auxiliar METRO.



El esquema de montaje del sistema de iluminación usando el perfil redondeado MICO con (1) difusor SLIM LENS, (2) tira LED, (3) tapón con agujero, (3a) tapón sin agujero, (4) grapa de sujeción MICO, (5a) elemento de articulación femenino, (5b) elemento de articulación masculino, (5c) tornillo de cabeza moleteada, (6) soporte.