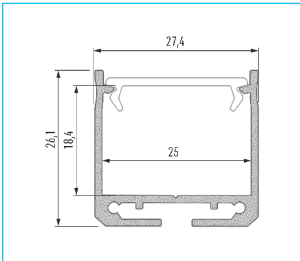




PERFIL SILEDA

Tipo	PERFIL SUPERFICIE
Medidas (mm)	1000, 2020, 3000
Tira de LED	2x12mm



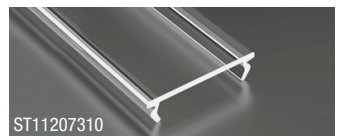
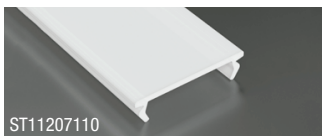
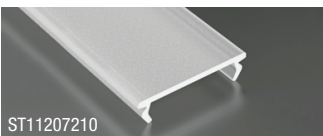
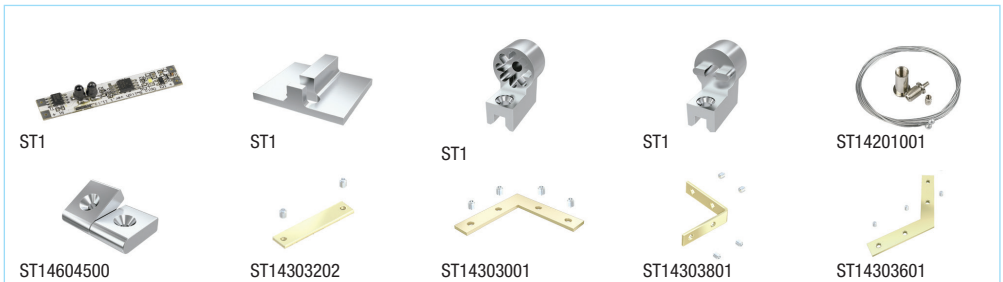
ACABADOS

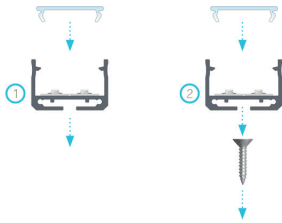


TAPAS

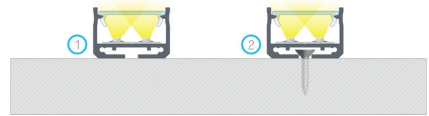


ACCESORIOS

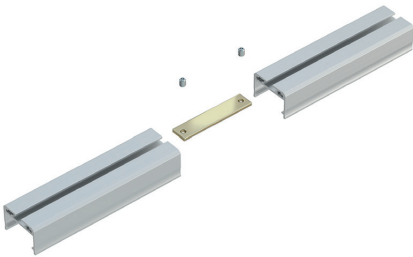




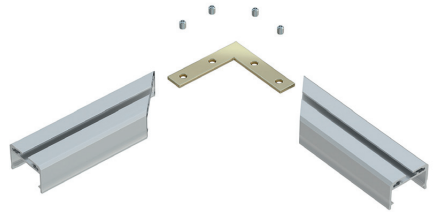
Instrucción de montaje de perfil SILEDA con ranura abierta con aditivo de pegamento de montaje.



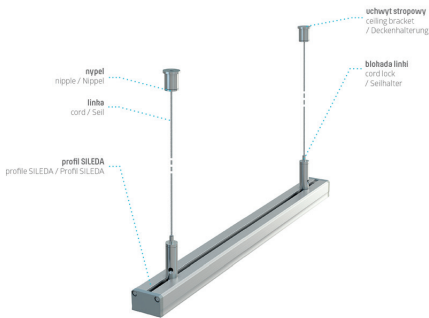
El resultado final de montaje de perfil SILEDA con difusor DOUBLE con ranura abierta con el aditivo de pegamento de montaje.



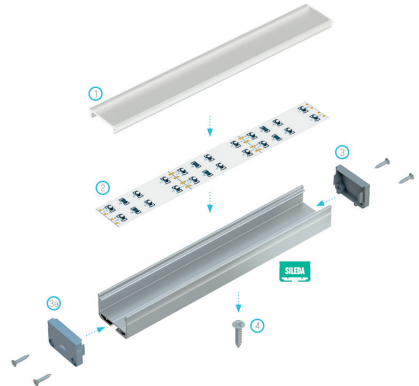
Conectando perfiles SILEDA usando conector recto con ranura abierta.



Conexión de perfiles SILEDA usando conector angular en ranura abierta.



Montaje de perfil SILEDA como el elemento de lámpara colgante.



Esquema de montaje de elementos del sistema de iluminación usando perfil SILEDA y (1) difusor DOUBLE (2) tiras LED, (3) tapones con agujero y (4) resorte de montaje.