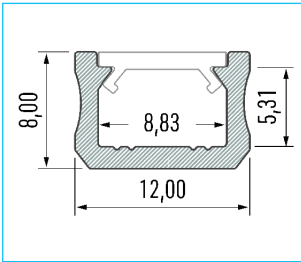




## PERFIL X

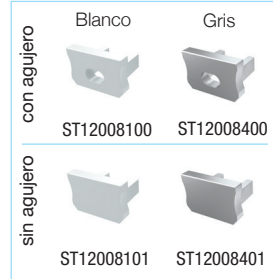
Tipo	<b>PERFIL SUPERFICIE</b>
Medidas (mm)	<b>1000, 2020, 3000</b>
Tira de LED	<b>8mm</b>



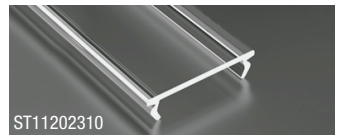
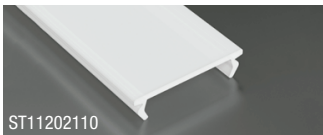
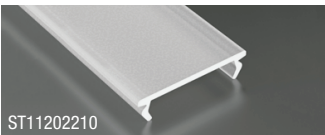
### ACABADOS

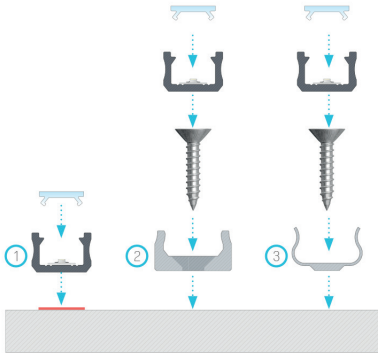


### TAPAS

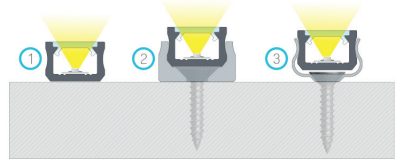


### ACCESORIOS

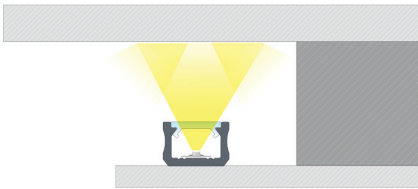




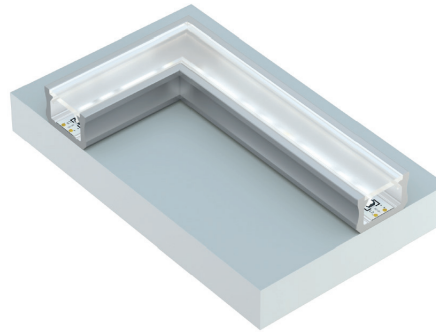
Instrucciones de instalación para perfil X con difusor SLIM usando (1) tira de doble cara, (2) bloqueo de cable X, (3) bloqueo de cable X



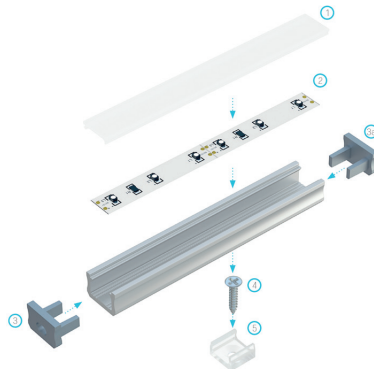
El resultado final de instalación de perfil X con difusor SLIM usando (1) tira de doble cara, (2) bloqueo de cable X y (3) bloqueo de cable X de metal



El efecto decorativo de instalar perfil X detrás del borde del espejo



Conectando perfiles X con el difusor SLIM bajo un ángulo de 90°



El esquema de montaje de elementos de sistema de iluminación usando el perfil X y (1) difusor SLIM, (2) tira LED, (3) tapón con agujero, (4) tornillo de montaje, (5) bloqueo de cable X